



Til kommunene, takstbestyrerne, distriktsarkitektene,
typehusprodusenter og arkitekter.

LÅNEFORDELER FOR LIVSLØPSBOLIG

Dette rundskrivet inneholder Husbankens bestemmelser om livsløpsbolig. Rundskrivet erstatter tidligere rundskriv HB-1167 av 2. desember 1985, og er et tillegg til pkt c side 11 i informasjonsheftet "Lån og tilskudd fra Husbanken", utgitt juni 1987.

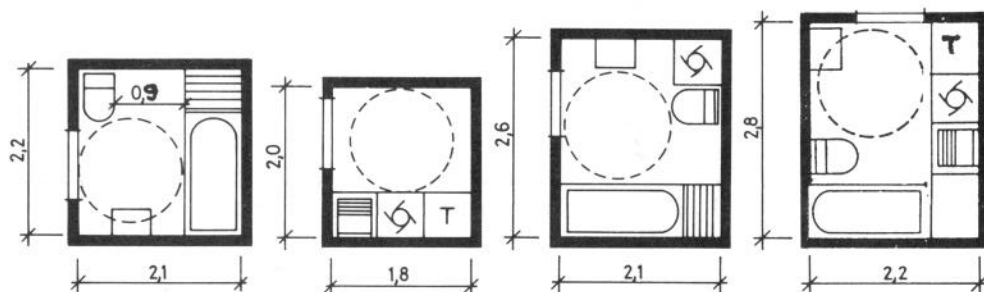
Livsløpsboliger gis lånefordeler, uttrykt som et tillegg på 8 prosent i lånegrunnlaget. Forutsetningen for tillegget er at boligen oppfyller visse krav.

Krav til rom

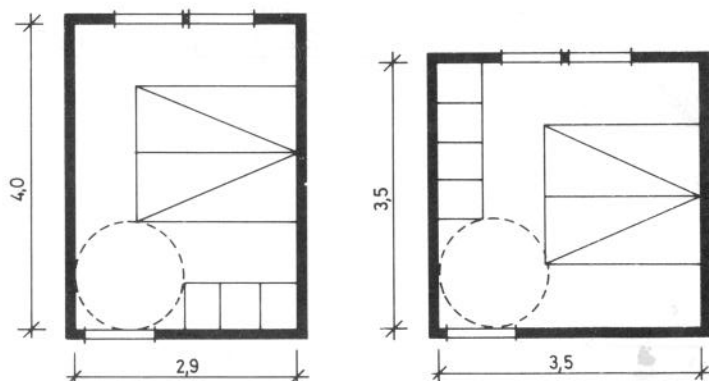
Stue, kjøkken, bad og et soverom skal ligge på inngangsplanet.

Stue og kjøkken skal til sammen ha et netto areal på minst 25 m², og kjøkkenet skal kunne skilles ut som en egen avdeling.

Bad skal ha plass til badekar, servant, klosettskål, 0,9 m fri gulvplass ved siden av klosettskålen og snuplass for rullestol (fri gulvplass i en sirkel med diameter 1,4 m). Snuplassen kan delvis ligge under servant. Hvis det ikke er eget vaskerom på samme plan, må det være plass til vaskemaskin på badet.

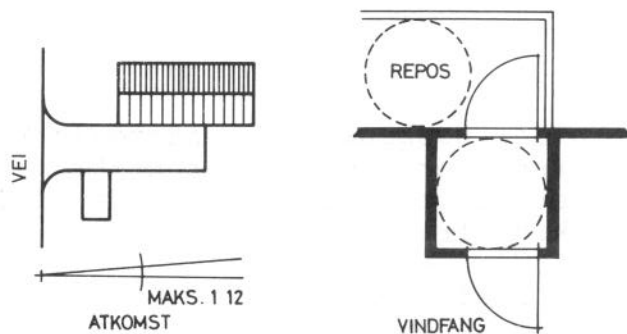


Soverommet skal ha plass til dobbeltseng, skap, passasjer og snuplass (diameter 1,4 m). Minstemål for soverom er 3,5 x 3,5 m eller 2,9 x 4 m (innvendige mål).



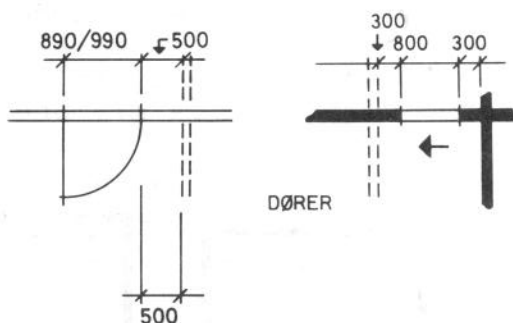
Atkomstforhold og dører

Det skal være trinnfri atkomst fra garasje/biloppstillingsplass/-atkomstvei til hovedinngangsdøra. Tegningene må vise hvordan dette kan gjøres på en god måte. Maksimal stigning er 1:12. Foran inngangsdøra må det være et flatt parti (repos) med snuplass for rullestol (diameter 1,4 m)



Eventuelt vindfang må minst være 1,4 x 1,4 m. Dette forutsetter utadslående dører.

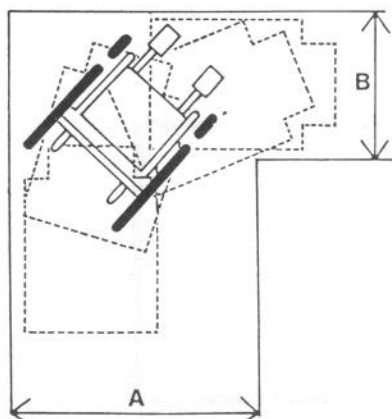
Ved siden av slagdører må det minst være 0,5 m fri plass på låssiden. Ved skyvedører minst 0,3 m på begge sider.



Alle dører må minst ha 0,8 m fri åpning, dvs karmbredde 0,99 m for hovedinngangsdør og 0,89 m for innvendige dører.

Dører bør ikke ha terskler. Hvis det er nødvendig, f eks på ytterdør, godtar Husbanken terskler som er inntil 25 mm høye.

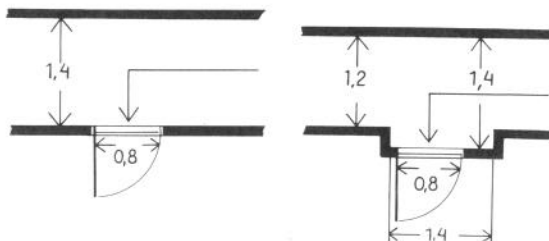
Passasjer må være minst 0,8 m brede. Ved sving i rett vinkel må den ene passasjen være bredere slik tabellen viser. De to bredene må alltid være minst 2,2 m til sammen.



A	1,4 m	1,3 m	1,2 m	1,1 m
B	0,8 m	0,9 m	1,0 m	1,1 m
Sum	2,2 m	2,2 m	2,2 m	2,2 m

Eksempel:

En innvendig dør med karmmålt 0,9 m gir bare 0,8 m fri åpning. For å svinge inn døra fra f eks en gang, må gangen være minst 1,4 m bred (2,2 - 0,8 m).



Med hilsen
DEN NORSKE STATS HUSBANK

Tore Lilloe-Olsen
Tore Lilloe-Olsen
Direktør

Trude Lund
Trude Lund