

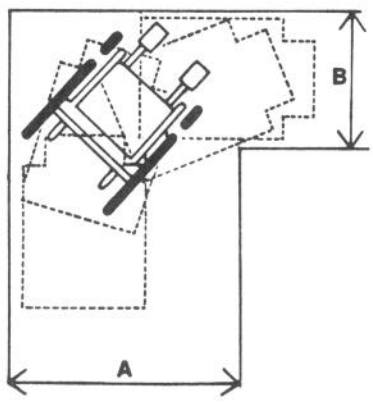
Foran inngangsdøra må det være et horisontalt parti/snuplass for rullestol i plan med innvendig gulv. En valgt rullestolstørrelse (på 75 x 120cm) regner vi trenger en snuplass/sirkel med en diameter på 140 cm. Eksempel på atkomst med vindfang side 3.

Dette betyr at det må tas hensyn til tilgjengelighet til bygningen allerede ved utarbeiding av regulerings-, bebyggelses- og utomhusplan (Byggeforskriftene kap 23.2 Atkomst til bygning og NBI. Planløsningsblad A 323.101, inngangsparti).

2. Krav til innvendig livsløpsstandard

Boligen skal ha stue, kjøkken, bad/vaskerom og minst ett soverom på samme plan som inngangen. Den skal være planlagt slik at det er enkel atkomst mellom rommene.

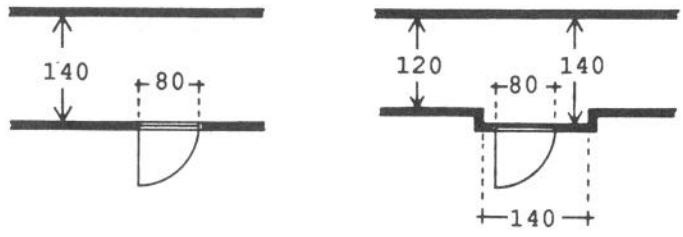
Passasjer må være minst 80 cm brede. Ved sving i rett vinkel må de to breddene alltid være minst 220 cm til sammen.



A	140	130	120	110 cm
B	80	90	100	110 cm
Sum	220	220	220	220 cm

Eksempel

En innvendig dør med utvendig karm mål 89 cm gir bare ca 80 cm fri åpning. For å svinge inn døra fra f eks en gang, må gangen være minst 140 cm bred (220 - 80 cm).



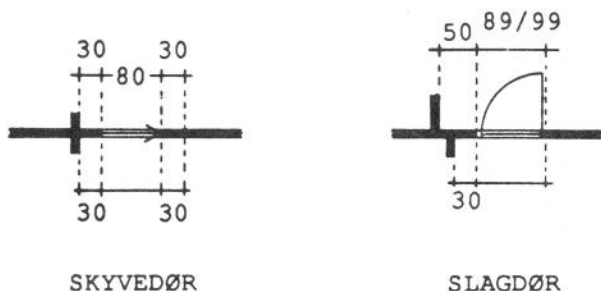
Dører

Ved siden av slagdører må det minst være 50 cm fri plass på lås-siden ved innadslående dører (hengselside) og minimum 30 cm ved utadslående dører (karmside).

Ved skyvedører minst 30 cm på begge sider av åpning og begge sider av vegg. (Se eksempel side 3)

Dørslag må generelt ikke kollidere med snuplass for rullestol.

Alle dører må minst ha 80 cm fri åpning. Det vil si karmbredde 99 cm for hovedinngangsdør og 89 cm for innvendige dører. Dører bør ikke ha terskler. Hvis nødvendig, f eks på ytterdør godtas terskler som er inntil 2,5 cm høye.

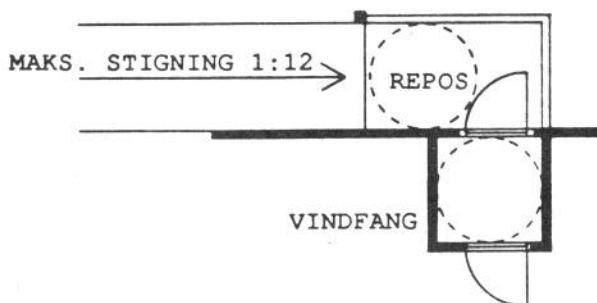


Krav til rom

Eksempel på vindfang med trinnfri atkomst

Vindfang

Eventuelt vindfang må minst være 140 x 140 cm. Dette forutsetter utadslående dører.



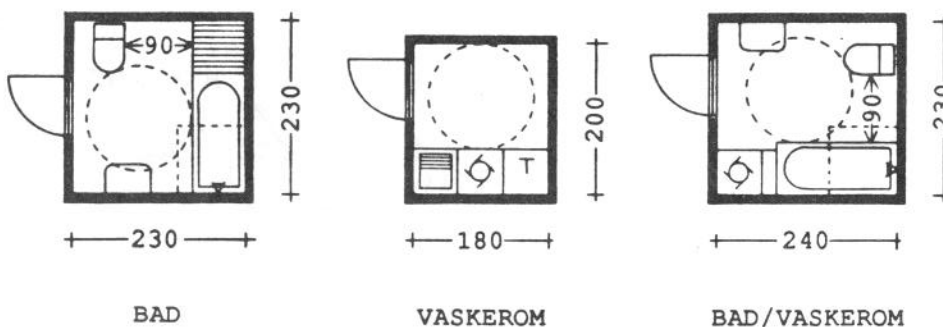
Stue og kjøkken

Stue og kjøkken skal til sammen ha et netto areal på minst 25 m², og kjøkkenet skal kunne skilles ut som en egen avdeling.

Bad/vaskerom

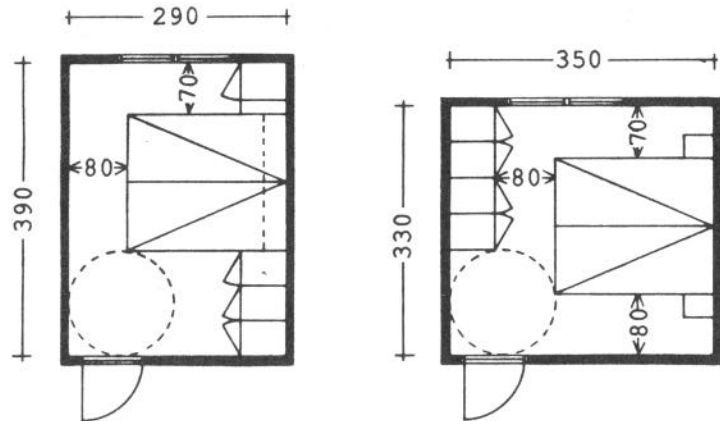
Bad skal ha plass til badekar, servant, klosettskål, 90 cm fri gulvplass ved siden av klosettskålen og snuplass for rullestol. Snuplassen kan delvis ligge under servanten (ca 10 cm). Hvis det ikke er eget vaskerom på samme plan, må det være plass til vaskemaskin. Badekaret skal kunne monteres uten å flytte rørinstallasjoner.

Eksempel på bad og vaskerom med minimums mål (Badekar: mål 160 x 70 cm)

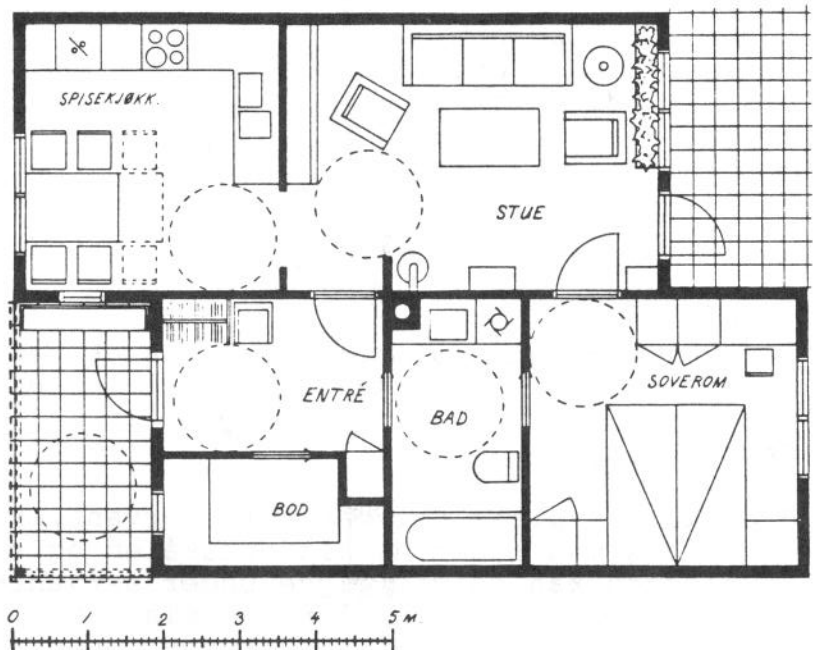


Soverommet skal ha plass til dobbeltseng, skap, passasjer og snuplass. Passasjene skal ta hensyn til rullestol langs fotenden og den ene siden av sengen.

Eksempel på soverom med minimums mål.
(290 x 390 cm) eller
(350 x 330 cm)
(Dobbeltseng: mål 210 x 180 cm)



Eksempel på livsløpsbolig, 2 rom og kjøkken, bad og bod. Areal (BA): 59 m². Leiligheten er tenkt plassert i rekkehus e l. Med mindre endringer kan den utformes uten forskyvning i fasade og plasseres i blokkbebyggelse.



Med hilsen
DEN NORSKE STATS HUSBANK

Tore Lilloe-Olsen
Tore Lilloe-Olsen
Direktør

Trude Lund
Trude Lund