

Til kommunene og Husbankens takstbestyrere.

Lånetillegg for vertikaldelte småhus med tung skillevegg (og for eneboliger).

I rundskriv K nr. 51 av 28. mai 1959 ga Husbanken melding foruten om en generell låneøkning, også om endel spesielle låneøkninger. Vertikaldelte tomannsboliger og rekkehus med tunge skillevegger mellom leilighetene vil således kunne få et tillegg til det ordinære lån på kr. 600 pr. leilighet. Vi skal med dette gjøre nærmere rede for denne ordning som har til hensikt å bedre lyd-isolasjonen og brannsikkerheten i slike hus.

I alle flermannsboliger bør det være god lyd-isolasjon mellom leilighetene. Når dette spesielle lånetillegget bare er knyttet til vertikaldelte hus med tunge skillevegger, er det fordi en slik vegg er så ukomplisert å utføre at en på forhånd med noenlunde sikkerhet kan regne med at den vil gi en tilfredsstillende lyd-isolasjon. Da en tung vegg i alminnelighet vil falle dyrere enn den vanlige dobbeltvegg av tre, har Husbanken funnet det riktig å gi et tillegg til det ordinære lån som nevnt ovenfor. De tunge veggene vil også gi et brannfast skille mellom leilighetene og dermed øke brannsikkerheten.

Tillegget vil kunne gis under forutsetning av at disse anvisninger følges:

1. Med tung vegg menes i denne forbindelse en vegg som veier minst 400 kg. pr. m². Det vil i praksis stort sett si en minimum 18 cm tykk betongvegg eller 1-steins mur av tegl- eller kompakt betongstein murt med helt fulle fuger. (Betonghulstein eller lettbetong er for lette materialer og vil dermed bli for plasskrevende til å kunne regnes med).

2. Veggene må være uten åpninger mot nabo-leiligheten og føres igjennom fra murkronen til oppunder vanntaket. Hvor ytterveggene er av tre, må skilleveggen gå helt fram til eller gjennom ytterpanelet, eventuelt beskyttet med et varmeisolerende materiale. Som vedlegg til dette rundskriv oversendes et eksemplar av Boligdirektoratets blad 1506: «Lydisolerende tung skillevegg i trehus». De enkelte detaljer vil fremgå av dette.
3. Hvis veggene er bjelkebærende, må bjelkene fra tilstøtende leiligheter legges opp med god avstand til siden for hverandre, slik at de ikke går helt igjennom veggene eller ved forbindelse danner lydbro. Det må tettes godt rundt bjelkehodene.
4. Tilstøtende leiligheter må ikke ha røkløp eller ventilasjonskanaler felles.

Som nevnt i rundskriv K 51 kan endringen få virkning for tilsagn gitt etter 1. januar 1959.

For at tillegget skal kunne gis, må det fremgå av byggebeskrivelsen i lånsøknaden og av tegningene at det skal nyttes tung vegg i samsvar med de spesifikasjoner som er nevnt i dette rundskriv.

I konverteringstilsagnet vil Husbanken anføre om det er regnet med lånetillegg. En skal be takstbestyrerne om at de i den utstrekning det er mulig, i forbindelse med ferdigtaksten får bragt på det rene om vilkårene foreligger, og at de anfører dette i takstskjemaet under avsnitt II eller i anmerkningsrubrikken på siste side.

Skillevegg mellom leiligheter i vertikalt delte tomannsboliger og rekkehus i tre, skal i henhold til byggeforskriftene kap. 5 II gis en luftlydisolasjon på minst 50 decibel. Dette kan oppnås enten ved dobbelte vegger av tre eller ved såkalte tunge skillevegger som behandles i dette BD-blad.

For at en tung skillevegg skal få tilstrekkelig lydisolerende virkning, må den veie minst 400 kg pr. m². I praksis vil dette si en 1-steins mur av tegl eller kompakt betongstein murt med fulle fuger, eller en støpt betongvegg minst 18 cm tykk. Betonghullstein eller lettbetong gir for liten vekt i vegg av rimelig tykkelse,

Som vist i fig. 1 skal skilleveggen føres helt ut til (eller gjennom) ytterkledningen, samt helt opp under bordtaket. Veggens skal være uten åpning

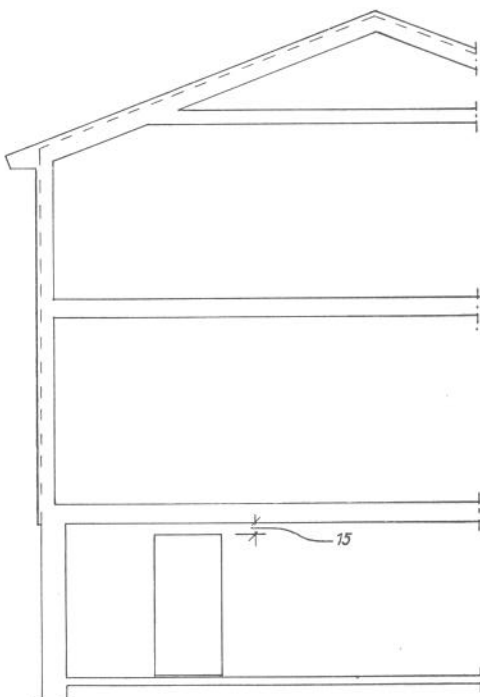


Fig. 1. Tung skillevegg føres ut til ytterkledningen og opp under bordtaket.

mot nabo. Eneste unntak er nødvendig dør for gjennomgang i kjeller. Den bør i tilfelle ha en støpt overdekning på minst 15 cm.

Ved gjennomgang i trebjelkelag (fig. 2 øverst), bør fugen mellom vegg og gulvbjelkene tettes ved filt eller dytt.

Et viktig punkt er tilstøtningen mot yttervegg. I fig. 2 nederst er vist den beste utførelse ved teglsteinsvegg. Ytterkledningen (12) er ført ubrutt forbi skilleveggen og binder de to deler av huset sammen.

Mellom stenderne (8) på begge sider av skilleveggen legges inn varmeisolasjon (9) og diffusjonstett papp (6) før veggens mures opp. Tilslutt dyttes fugen (2) på siden av veggens.

Ved betongvegg, fig. 4, må det etter at isolasjonen er på plass settes inn forskaling (10, 14) som kles med diffusjonstett papp på utsiden og asfaltpapp (13) på innsiden.

Hvis veggens er bjelkebærende, fig. 3, må bjelkene bare gå halvt gjennom veggens og legges med god avstand (ca. 1 stein) så det ikke blir lydbro. Det må tettes godt rundt bjelkehodene.

Tilstøtende leiligheter må ikke ha felles røkløp eller ventilasjonskanal. I fig. 5 er vist 1/2-steins pipeløp særskilt for hver leilighet. Spesielt må en merke seg at fugen mellom mur og betong skal gå i knekk og ikke rett gjennom veggens.

Skillevegg mellom leiligheter som oppføres etter disse anvisninger vil foruten å gi en god lydisolasjon også i vesentlig grad bidra til å hindre at brann brer seg til nabo-leiligheter. En vil også peke på betydningen av at rommene plasseres på en slik måte at lyd gjennomgang blir minst generende for nabo, bl. a. ved at kjøkkener og bad legges mot hverandre på hver side av skilleveggen.

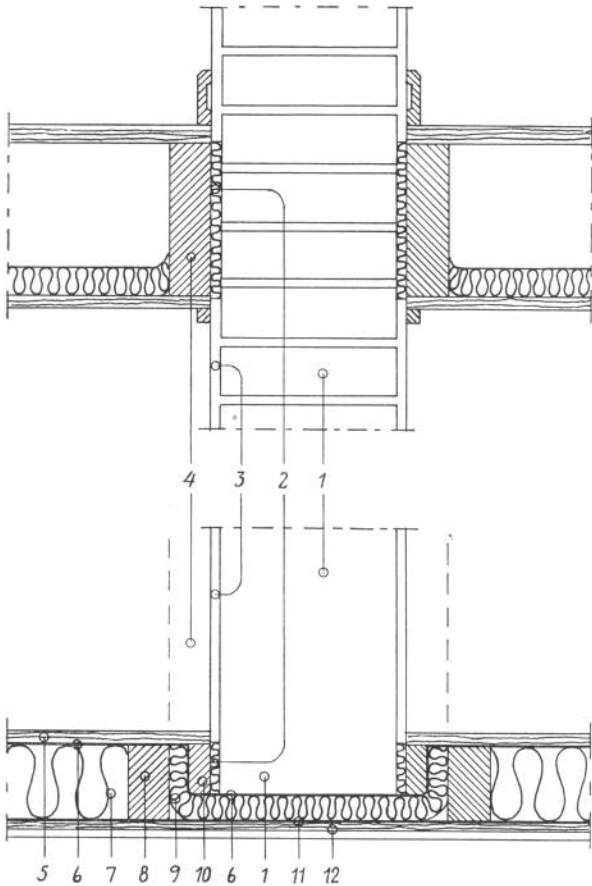


Fig 2. Skillevegg av 1-stens mur. Øverst vertikalsnitt gjennom bjelkelag. Nederst horisontalsnitt gjennom yttervegg.

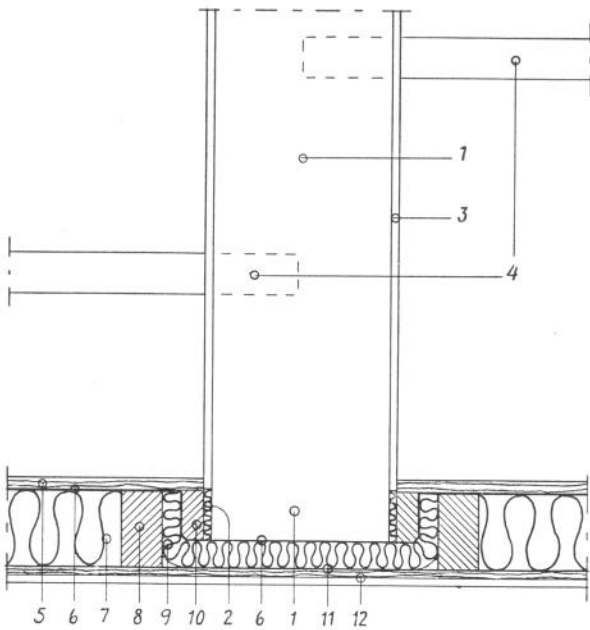


Fig 3. Bjelkebærende murt skillevegg med opplegg av gulvbjelker.

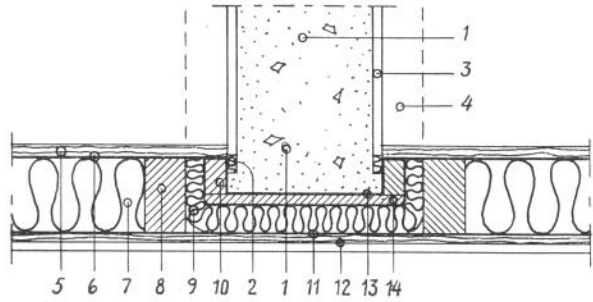


Fig 4. Skillevegg av betong. Horisontalsnitt gjennom yttervegg.

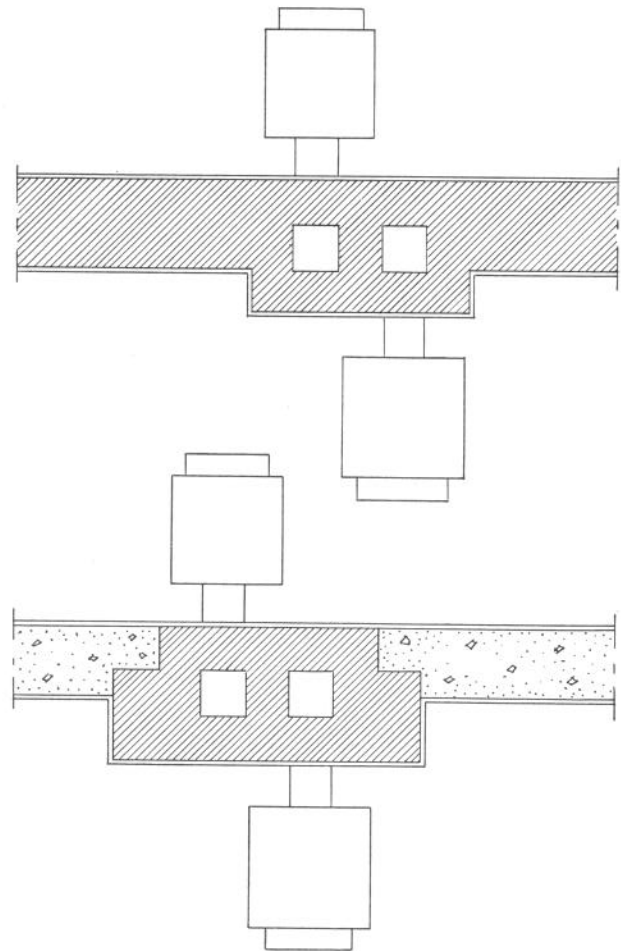


Fig 5. $\frac{1}{2}$ -stens murt pipeløp særskilt for hver leilighet, i tung skillevegg av tegl (øverst) og i vegg av betong (nederst).

Tegnforklaring.

1. Tung skillevegg.
2. Dytt, event. filt.
3. Puss (event. tynnpuss).
4. Gulvbjelker.
5. Innvendig kledning.
6. Diffusjonstett papp.
7. 10 cm mineralullmatter.
8. 2" x 4" stendere.
9. $3\frac{1}{2}$ cm sydd mineralullmatte.
10. $\frac{5}{4}$ " klemmelist.
11. 1 lag 7-9 kg. impregnerert papp.
12. Utvendig kledning.
13. Asfalt papp i forskaling.
14. Forskaling.